



vivant

¡EXITOSAMENTE
CONTIGO!

LÍNEA LEVANTE

Mejora la salud laboral de tus colaboradores, la línea de productos **Levante** permite configuraciones cómodas, vanguardistas y de alta tecnología con una imagen Única y Saludable.

G 42 LEVANTE

Características

FLEXIBILIDAD

- Personalización
- Acorde a la tarea a realizar
- Reuniones rápidas.

SALUD Y BIENESTAR

- Quema de calorías
- Actividad muscular
- Reducción del estrés laboral
- Postura adecuada

PRODUCTIVIDAD

- Concentración
- Reducir cansancio



G 42 LEVANTE

Colores Disponibles para Cubiertas de Trabajo



Colores disponibles para cubiertas de trabajo.

Melamina a dos caras de 25 mm.

vivant

LÍNEA LEVANTE

G 42 LEVANTE

Colores Disponibles para Cubiertas de Trabajo



Colores disponibles para recatos.

Melamina a dos caras de 16mm en recato.

vivant

LÍNEA LEVANTE

G 42 LEVANTE

Conjunto Directivo

- a) Mecanismo eléctrico de elevación con control digital.
- b) Cubierta de melamina de 25mm con canto termo adherido de 2mm del mismo color de la cubierta.
- c) Estructura del Escritorio terminado en pintura epóxica color **Blanco** o **Negro**.
- d) Credenza Baja con 1 cajón papelero, 1 cajón archivo, y 2 entrepaños.
- e) Grommet de aluminio con tapa abatible, con caja de contactos 3 eléctricos, 1voz, 1 datos y 1 USB.
- f) Altura 120 a 71 cm impulsado por 2 motores individuales



G 42 LEVANTE

Conjunto Directivo

Medidas generales de la configuración:

Escritorio

1.60 x 0.80 x 0.70-1.21 mts

1.80 x 0.80 x 0.70-1.21 mts

2.00 x 0.80 x 0.70-1.21 mts

Credenza baja

2.00 x 0.46 x 0.59 mts

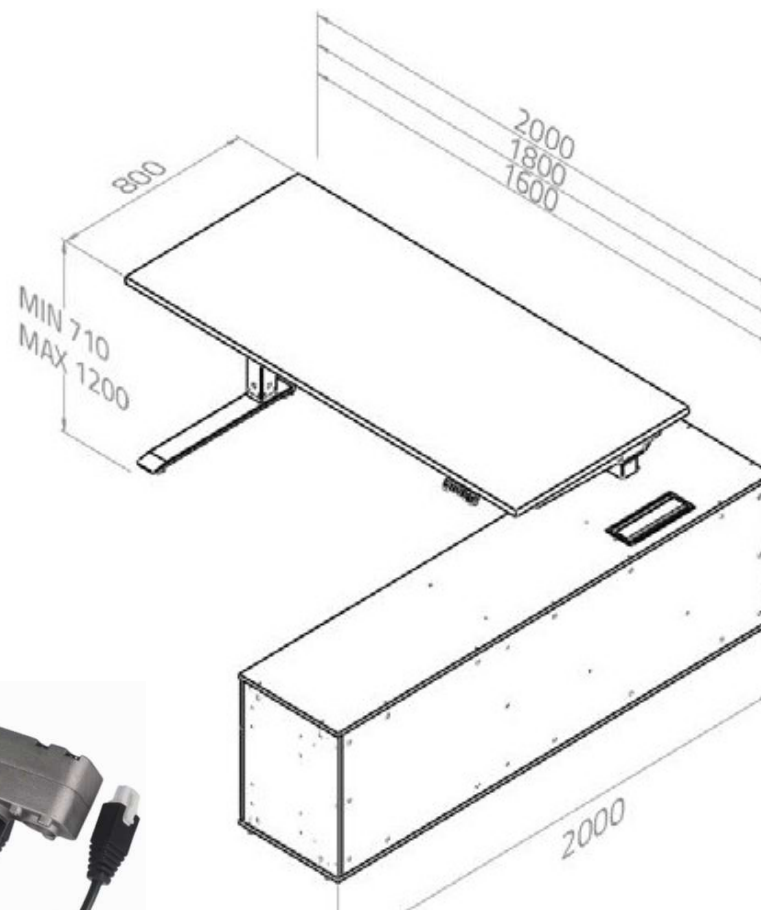
Recato Opcional

Escritorios de 1.20, 1.30 Y 1.40 mts

Recato 1.00 x 0.24 mts

Escritorios de 1.60, 1.80 Y 2.00 mts

Recato 1.40 x 0.24 mts



1 motor por pata

vivant

LÍNEA LEVANTE

G 42 LEVANTE

Bench 2 Usuarios

- a) Mecanismo eléctrico de elevación con control digital.
- b) Cubierta de melamina de 25mm con canto termo adherido de 2mm del mismo color de la cubierta.
- c) Estructura del Escritorio terminado en pintura epóxica color **Blanco** o **Negro**.
- d) Altura 118 a 69 cm impulsado por 2 motores individuales
- e) Opciones de incorporar mamparas de cristal, policarbonato, melamina o tela.



G 42 LEVANTE

Bench 2 Usuarios

Medidas generales de la configuración:

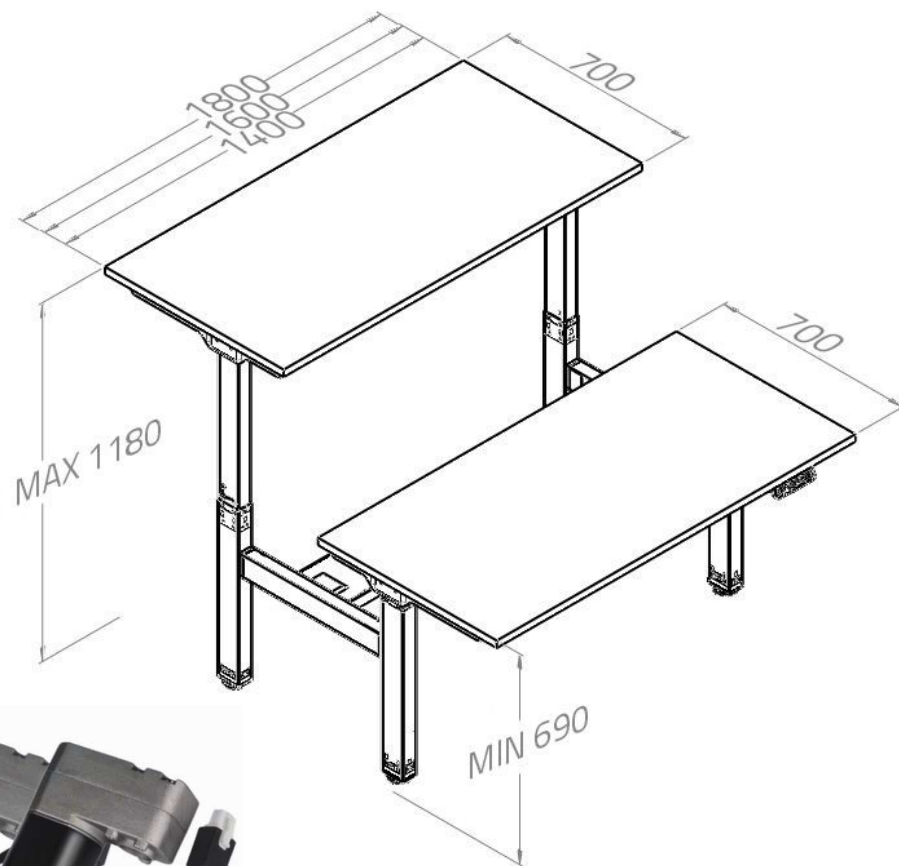
Escritorio

1.40 x 0.70 x 0.69-1.18 mts

1.60 x 0.70 x 0.69-1.18 mts

1.80 x 0.70 x 0.69-1.18 mts

Opción de mampara sobre cubierta de G15



1 motor por pata

G 42 LEVANTE

Escritorio de Trabajo

- a) Mecanismo eléctrico de elevación con control digital.
- b) Cubierta de melamina de 25mm con canto termo adherido de 2mm del mismo color de la cubierta.
- c) Estructura del Escritorio terminado en pintura epóxica color **Blanco o Negro**.
- d) Recato opcional en melamina de 16mm con canto de termo adherido de 1mm del mismo color de la cubierta.
- e) Opción de incorporar mamparas de cristal, policarbonato, melamina o tela.



G 42 LEVANTE

Escritorio de trabajo pata tipo patín

Medidas generales de la configuración:

Escritorio

1.40 x 0.80 x 0.71-1.20 mts

1.60 x 0.80 x 0.71-1.20 mts

1.80 x 0.80 x 0.71-1.20 mts

2.00 x 0.80 x 0.71-1.20 mts

Recato Opcional

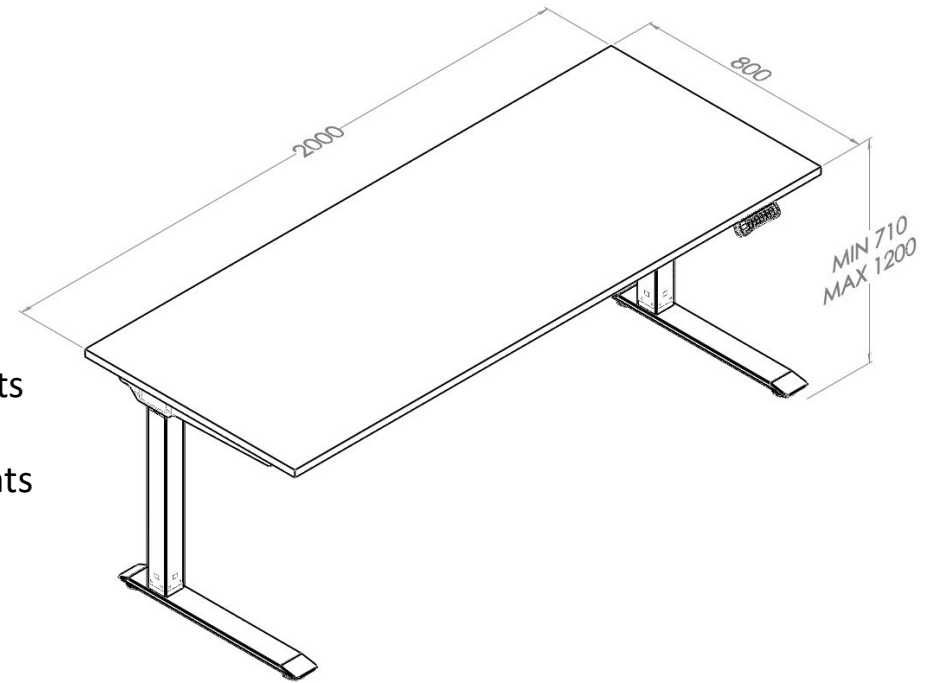
Escritorios de 1.20, 1.30 Y 1.40 mts

Recato 1.00 x 0.24 mts

Escritorios de 1.60, 1.80 Y 2.00 mts

Recato 1.40 x 0.24 mts

Opción de mampara sobre cubierta de G15



1 motor por pata

vivant

LÍNEA LEVANTE

G 42 LEVANTE

Escritorio de trabajo pata tipo T

Medidas generales de la configuración:

Escritorio

1.20 x 0.60 x 0.71-1.20 mts

1.40 x 0.60 x 0.71-1.20 mts

1.60 x 0.60 x 0.71-1.20 mts

Recato Opcional

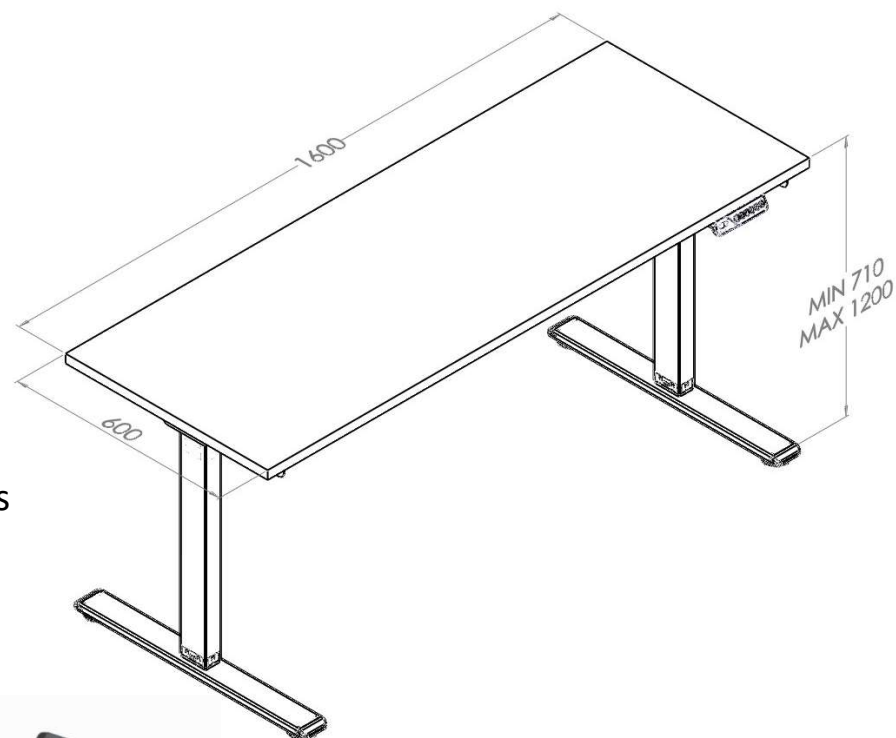
Escritorios de 1.20, 1.30 Y 1.40 mts

Recato 1.00 x 0.24 mts

Escritorios de 1.60, 1.80 Y 2.00 mts

Recato 1.40 x 0.24 mts

Opción de mampara sobre cubierta de G15



1 motor por pata

vivant

LÍNEA LEVANTE

G 42 LEVANTE

Bench Individual

- a) Mecanismo eléctrico de elevación con control digital.
- b) Cubierta de melamina de 25mm con canto termo adherido de 2mm del mismo color de la cubierta.
- c) Estructura del Escritorio terminado en pintura epóxica color **Blanco o Negro**.
- d) Recato opcional en melamina de 16mm con canto de termo adherido de 1mm del mismo color de la cubierta.
- e) Opción de incorporar mamparas de cristal, policarbonato, melamina o tela.



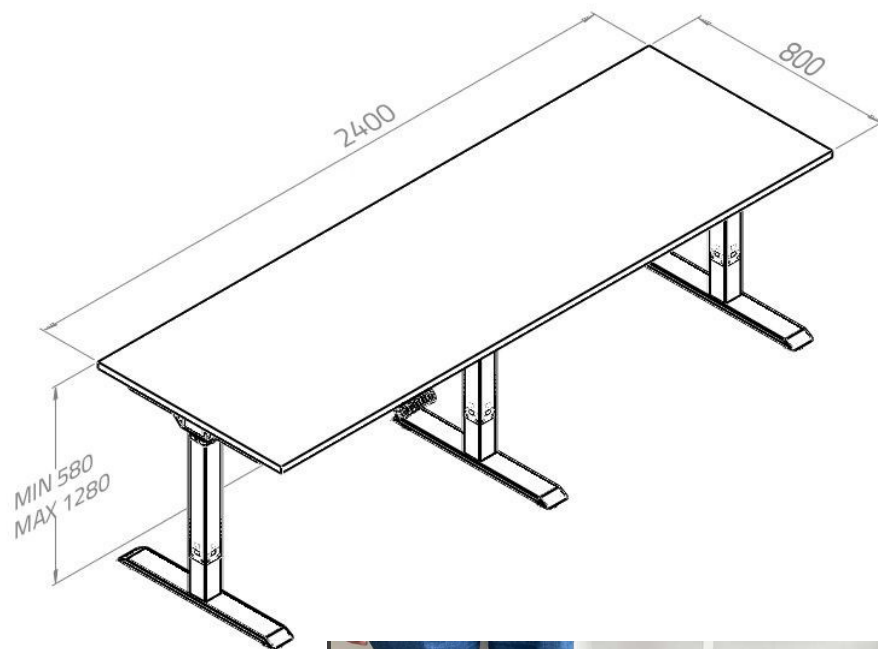
G 42 LEVANTE

Bench Individual

Medidas generales de la configuración:

Escritorio Tipo Bench
2.40 x 0.80 x 0.58-1.23 mts

Recato Opcional
Escritorios de 1.20, 1.30 Y 1.40 mts
Recato 1.00 x 0.24 mts



1 motor por pata

vivant

LÍNEA LEVANTE

G 42 LEVANTE

ESTACIÓN ERGONOMICA 120°

- a) Mecanismo eléctrico de elevación con control digital.
- b) Cubierta de melamina de 25mm con canto termo adherido de 2mm del mismo color de la cubierta.
- c) Estructura del Escritorio terminado en pintura epóxica color **Blanco o Negro**.
- d) Recato opcional en melamina de 16mm con canto de termo adherido de 1mm del mismo color de la cubierta.
- e) Opción de incorporar mamparas de cristal, policarbonato, melamina o tela.



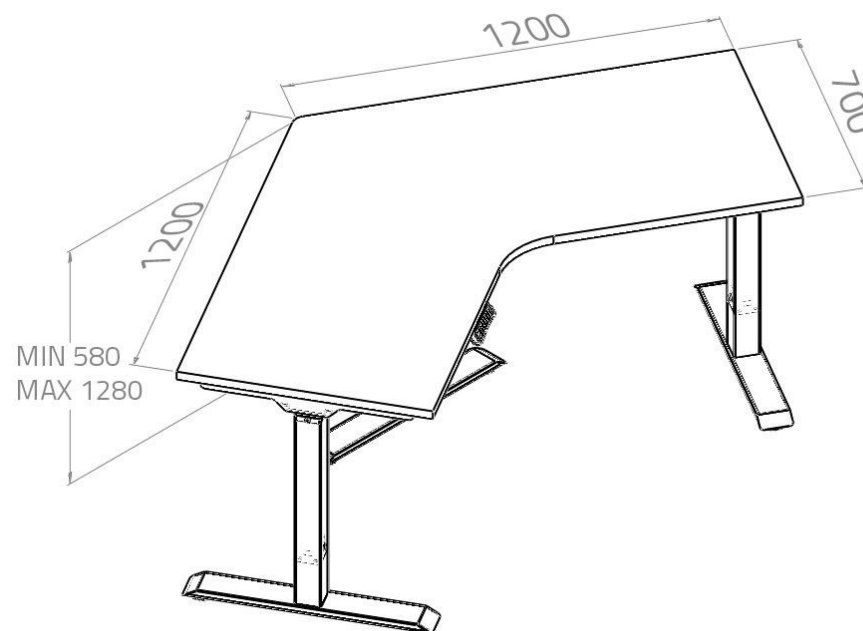
G 42 LEVANTE

ESTACIÓN ERGONOMICA 120°

Medidas generales de la configuración:

Estacion Ergonomica
1.20 x 0.70 x 0.58-1.23 mts

Recato Opcional
1.00 x 0.24 mts



1 motor por pata



vivant

LÍNEA LEVANTE

G 42 LEVANTE

ESTACIÓN ERGONOMICA L

- a) Mecanismo eléctrico de elevación con control digital.
- b) Cubierta de melamina de 25mm con canto termo adherido de 2mm del mismo color de la cubierta.
- c) Estructura del Escritorio terminado en pintura epóxica color **Blanco** o **Negro**.
- d) Recato opcional en melamina de 16mm con canto de termo adherido de 1mm del mismo color de la cubierta.
- e) Opción de incorporar mamparas de cristal, policarbonato, melamina o tela.
- f) Cubiertas de trabajo **ÚNICAMENTE** en Ártico, Cenizo y Nogal Terracota



G 42 LEVANTE

ESTACIÓN ERGONOMICA L

Medidas generales de la configuración:

Estacion Ergonomica L

1.30 x 1.30 x 0.58-1.23 mts

1.30 x 1.60 x 0.58-1.23 mts

1.30 x 1.80 x 0.58-1.23 mts

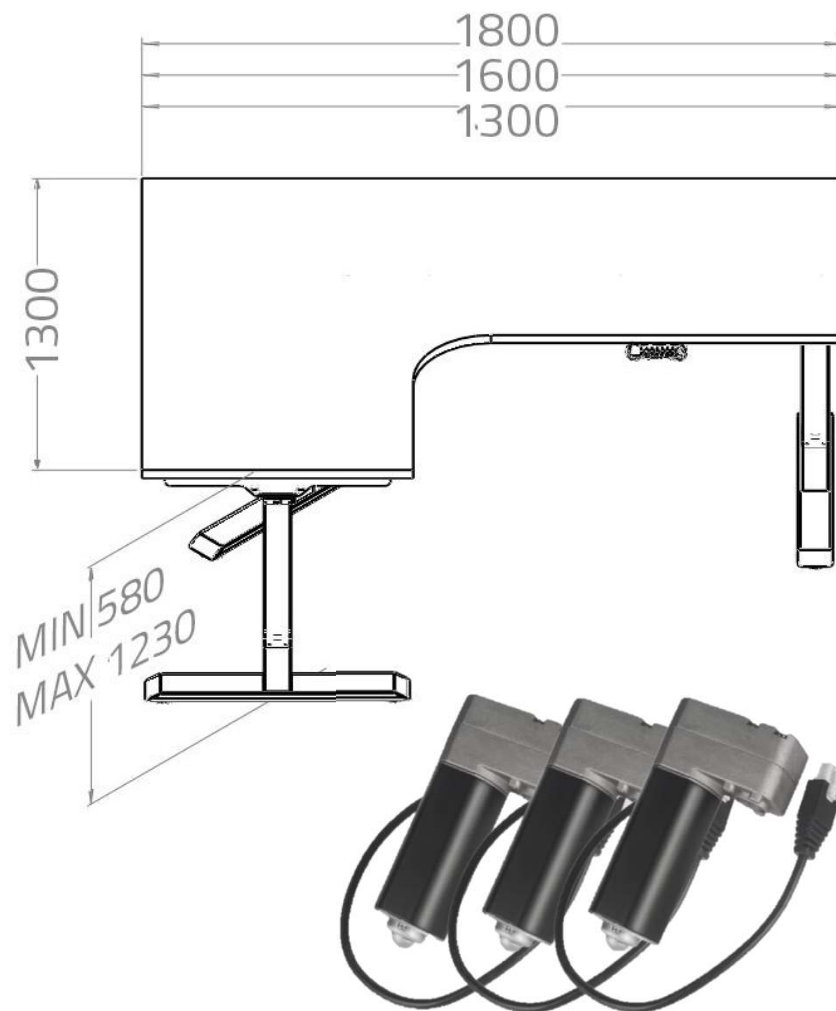
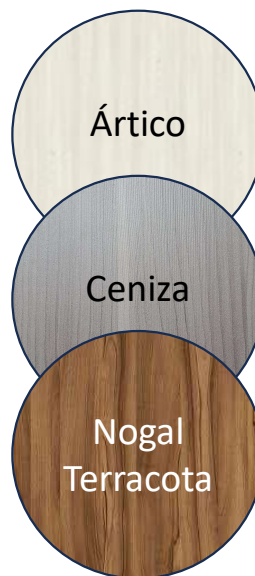
Recato Opcional

Estacion en L 1.30

Recato 1.00 x 0.24 mts

Estacion L de 1.60, 1.80 mts

Recato 1.40 x 0.24 mts



vivant

LÍNEA LEVANTE

G 42 LEVANTE

Colores de Mamparas

BLANCO

ROJO

ARENILLA

VERDE

AZUL

ANTRACITA



Medidas

(55, 95, 115, 135, 145, 155, 165cm) largo x 35cm alto x 0.8cm espesor

Compuestas de dos hojas de vidrio laminado de 4 mm con adherente elástico de color al centro, el cual lo hace inastillable.

G 42 LEVANTE

Colores de Mamparas

Mamparas con marco de aluminio con tela Office Crep



G 42 LEVANTE

Colores de Mamparas

Mamparas con marco de aluminio con tela Office Crep



G 42 LEVANTE

Colores de Mamparas

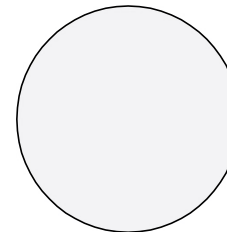
MAMPARA CON MARCO
DE ALUMINIO



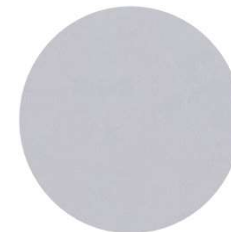
POLICARBONATO



Wengue



Blanco



Gris



vivant

GRACIAS...